



# Start M1

**FR** Instructions d'utilisation (Utilisateur) ..... 3



# Sommaire

FR

<b>1</b>	<b>Avant-propos .....</b>	<b>5</b>
<b>2</b>	<b>Description du produit.....</b>	<b>5</b>
2.1	Fonctionnement.....	5
2.2	Vue d'ensemble du produit .....	6
<b>3</b>	<b>Sécurité .....</b>	<b>6</b>
3.1	Signification des symboles de mise en garde .....	6
3.2	Consignes de sécurité relatives à l'utilisation.....	7
3.3	Autres remarques.....	10
3.4	Plaque signalétique et pictogrammes d'avertissement .....	10
3.4.1	Plaque signalétique .....	10
3.4.2	Pictogrammes d'avertissement .....	10
<b>4</b>	<b>Livraison.....</b>	<b>10</b>
4.1	Contenu de la livraison .....	10
4.2	Entreposage.....	10
4.2.1	Entreposage en cas d'utilisation quotidienne .....	10
4.2.2	Entreposage en cas d'absence prolongée.....	11
<b>5</b>	<b>Préparation à l'utilisation .....</b>	<b>11</b>
5.1	Assemblage .....	11
<b>6</b>	<b>Utilisation.....</b>	<b>12</b>
6.1	Techniques de maniement du fauteuil roulant .....	12
6.2	Autres consignes d'utilisation .....	12
6.3	Montée dans le fauteuil roulant et transfert .....	13
6.4	Repose-pieds .....	14
6.4.1	Fixation/retrait des repose-pieds .....	14
6.4.2	Fixation/retrait de la sangle pour mollets .....	15
6.5	Toile d'assise et toile du dossier .....	16
6.5.1	Retrait et fixation du coussin d'assise .....	16
6.5.2	Retrait et fixation du rembourrage du dossier.....	16
6.6	Protège-vêtements .....	17
6.6.1	Rabattement des protège-vêtements.....	17
6.6.2	Retrait des protège-vêtements .....	18
6.6.3	Régler la hauteur des accoudoirs.....	19
6.7	Poignées de poussée .....	19
6.8	Roues motrices.....	19
6.8.1	Retrait et mise en place des roues motrices avec axe à déverrouillage rapide .....	20
6.9	Roues directrices et fourche de roue directrice .....	20
6.9.1	Marche à suivre en cas de difficultés de rotation .....	21
6.10	Freins.....	21
6.10.1	Utilisation des freins de stationnement .....	21
6.11	Anti-bascule et aide au basculement.....	22
6.11.1	Activation et désactivation de l'anti-bascule .....	22
6.11.2	Utilisation de l'aide au basculement.....	23
6.12	Sangle pelvienne .....	23
6.13	Roulettes de transit .....	24
6.13.1	Utiliser les roulettes de transit.....	24
6.14	Variante de transfert .....	24
6.15	Autres options .....	24
6.16	Démontage et transport .....	25
6.17	Utilisation dans des véhicules adaptés au transport de personnes à mobilité réduite (PMR) .....	25
6.17.1	Accessoires indispensables .....	26
6.17.2	Montage des sangles de retenue .....	26
6.17.3	Utilisation du produit dans le véhicule.....	26
6.17.4	Restrictions d'utilisation .....	27

---

6.18	Entretien .....	27
6.18.1	Nettoyage .....	27
6.18.1.1	Nettoyage à la main .....	27
6.18.1.2	Nettoyage dans une cabine de nettoyage / laveuse de fauteuils roulants .....	28
6.18.2	Désinfection .....	28
<b>7</b>	<b>Maintenance .....</b>	<b>28</b>
7.1	Intervalles de maintenance .....	28
7.2	Objet de la maintenance .....	29
<b>8</b>	<b>Mise au rebut.....</b>	<b>29</b>
8.1	Consignes relatives à la mise au rebut .....	29
<b>9</b>	<b>Informations légales.....</b>	<b>29</b>
9.1	Durée d'utilisation .....	29
9.2	Responsabilité .....	29
9.3	Conformité CE .....	29
9.4	Garantie commerciale.....	30
9.5	Marque .....	30
<b>10</b>	<b>Annexes.....</b>	<b>30</b>
10.1	Caractéristiques techniques .....	30
10.2	Valeurs limites pour les fauteuils roulants transportables dans les trains .....	31

# 1 Avant-propos

## INFORMATION

Date de la dernière mise à jour : 2015-07-23

- ▶ Veuillez lire attentivement l'intégralité de ce document avant d'utiliser le produit.
- ▶ Respectez les consignes de sécurité afin d'éviter toute blessure et endommagement du produit.
- ▶ Demandez au personnel spécialisé de vous expliquer comment utiliser le produit correctement et en toute sécurité.
- ▶ Conservez ce document.

## INFORMATION

- ▶ Vous trouverez de nouvelles informations sur la sécurité et les rappels du produit auprès du Customer Care Center (CCC) à [oa@ottobock.com](mailto:oa@ottobock.com) ou auprès du service après-vente du fabricant (voir adresses en 3ème ou 4ème de couverture).
- ▶ Vous pouvez commander le fichier PDF de ce document auprès du Customer Care Center (CCC) à [oa@ottobock.com](mailto:oa@ottobock.com) ou auprès du service après-vente du fabricant (voir adresses en 3ème ou 4ème de couverture). Le fichier PDF peut également s'afficher dans un format agrandi.
- ▶ Pour toutes questions complémentaires relatives à ces instructions d'utilisation, n'hésitez pas à vous adresser au personnel spécialisé qui vous a remis le produit.

Vous avez opté pour un produit de qualité qui vous offrira de nombreuses possibilités d'utilisation au quotidien, que ce soit à votre domicile ou en milieu extérieur.

Avant d'utiliser le produit, familiarisez-vous avec son maniement, son fonctionnement et son utilisation afin d'éviter toute blessure. Les présentes instructions d'utilisation vous fournissent les connaissances nécessaires.

### **Veillez respecter tout particulièrement les points suivants :**

- Tous les utilisateurs doivent être initiés à l'utilisation du produit par le personnel spécialisé ou un accompagnateur (personnes utilisant et poussant le fauteuil roulant) à l'aide des présentes instructions d'utilisation.
- Les accompagnateurs doivent également être initiés à l'utilisation du produit par le personnel spécialisé à l'aide des instructions d'utilisation.
- Le produit a été réglé en fonction des besoins de l'utilisateur. Seul le personnel spécialisé est autorisé à procéder à des modifications ultérieures. Nous recommandons de vérifier, à intervalles réguliers, les ajustements réalisés sur le produit afin de garantir un fonctionnement optimal sur le long terme. Il est nécessaire de procéder à des ajustements sur le produit tous les six mois, notamment si les utilisateurs sont des enfants et des adolescents.
- Si vous avez des questions à ce sujet ou rencontrez des problèmes, veuillez vous adresser au personnel spécialisé qui a procédé au réglage de ce produit ou au service après-vente du fabricant (voir adresses en 3ème ou 4ème de couverture).
- Le produit ne peut être combiné qu'avec les options présentées dans les instructions d'utilisation. Le fabricant décline toute responsabilité en cas de combinaison avec des dispositifs médicaux et/ou des accessoires d'autres fabricants ne faisant pas partie du système modulaire. Veuillez également tenir compte des indications mentionnées au chapitre « Responsabilité ».
- La maintenance et les réparations ne peuvent être réalisées que par du personnel spécialisé et qualifié. En cas de problème, adressez-vous à votre revendeur spécialisé. Si une réparation est nécessaire, celle-ci sera uniquement effectuée avec des pièces de rechange Ottobock.
- Votre produit est susceptible de différer des variantes représentées. Les options décrites dans les présentes instructions d'utilisation ne sont pas toutes installées sur votre produit.
- Nous nous réservons le droit d'apporter des modifications techniques relatives à la version décrite dans les présentes instructions d'utilisation.

## 2 Description du produit

### 2.1 Fonctionnement

Le présent fauteuil roulant est exclusivement prévu pour le déplacement autonome ou accompagné des personnes souffrant d'un handicap partiel ou total des membres inférieurs.

Il est possible d'utiliser le fauteuil roulant aussi bien en milieu intérieur qu'en milieu extérieur, sur un sol stable.

## 2.2 Vue d'ensemble du produit



### Start M1

1	Dossier, toile de dossier	7	Roue directrice
2	Protège-vêtements avec accoudoir	8	Bouton de libération de l'axe à déverrouillage rapide
3	Coussin d'assise	9	Main courante
4	Frein de stationnement (ici : frein à genouillère)	10	Châssis
5	Repose-pieds en deux parties, amovible	11	Roue motrice
6	Fourche de roue directrice	12	Poignée de poussée

## 3 Sécurité

### 3.1 Signification des symboles de mise en garde

<b>AVERTISSEMENT</b>	Mise en garde contre les éventuels risques d'accidents et de blessures graves.
<b>PRUDENCE</b>	Mise en garde contre les éventuels risques d'accidents et de blessures.
<b>AVIS</b>	Mise en garde contre les éventuels dommages techniques.

## 3.2 Consignes de sécurité relatives à l'utilisation

### Risques encourus lors de la mise en service du produit

#### **⚠ AVERTISSEMENT**

##### **Modification des réglages par l'utilisateur**

Blessures graves de l'utilisateur provoquées par des modifications non autorisées du produit

- ▶ Conservez les réglages effectués par le personnel spécialisé.
- ▶ Adressez-vous au personnel spécialisé qui a procédé à l'ajustement de votre produit en cas de problèmes relatifs aux réglages (position assise insatisfaisante, flottement des roues directrices, etc.).

#### **⚠ AVERTISSEMENT**

##### **Réglages en dehors des limites de sécurité**

Basculement, chute en raison d'erreurs de réglage liées à l'absence de prise en compte des capacités physiques/psychiques de l'utilisateur

- ▶ Pour certains modèles et réglages, le fauteuil roulant a tendance à basculer vers l'arrière en raison de sa conception. Cette spécificité constitue un choix délibéré afin de permettre aux patients disposant des facultés corporelles adéquates de se déplacer avec vélocité et habileté.
- ▶ Les utilisateurs présentant des facultés physiques et psychiques appropriées peuvent profiter de tels modèles/réglages. En cas d'évolution des facultés physiques/psychiques, il est interdit d'utiliser le fauteuil équipé de ces réglages. Dans ce cas, renseignez-vous immédiatement auprès du personnel spécialisé responsable.

#### **⚠ AVERTISSEMENT**

##### **Utilisation inappropriée des emballages**

Risque d'étouffement en raison du non-respect du devoir de surveillance

- ▶ Veillez à maintenir les emballages hors de la portée des enfants.

### Risque de blessures aux mains

#### **⚠ PRUDENCE**

##### **Pincement des mains avec d'autres pièces**

Pincement, coincement en raison d'un manque de prudence dans les zones dangereuses

- ▶ Ne mettez pas la main entre la roue motrice et le frein de stationnement ou entre la roue motrice et le protège-vêtements lorsque vous poussez le fauteuil roulant.
- ▶ Ne mettez pas la main dans les rayons de la roue motrice lorsqu'elle tourne.
- ▶ Veillez à ne pas vous coincer la main avec le levier du frein de stationnement ni avec le protège-vêtements ou une pièce appartenant au châssis.

#### **⚠ PRUDENCE**

##### **Dégagement de chaleur lors du freinage avec les mains courantes**

Brûlures causées par un manque de protection des mains

- ▶ Portez des gants pour fauteuil roulant lorsque vous roulez à grande vitesse.

### Risques encourus pendant la conduite

#### **⚠ PRUDENCE**

##### **Utilisateur non expérimenté**

Basculement, chute provoqués par une erreur d'utilisation du produit

- ▶ Entraînez-vous d'abord à utiliser le produit sur un terrain plat où rien n'échappe à votre vue.
- ▶ En compagnie d'un accompagnateur assurant votre sécurité, apprenez comment le fauteuil roulant réagit en fonction des déplacements du centre de gravité.

**⚠ PRUDENCE****Inclinaison vers l'avant dans le fauteuil roulant**

Basculement, renversement en raison d'un mauvais centre de gravité

- ▶ Ne vous penchez pas trop loin hors du fauteuil roulant lorsque vous saisissez des objets.
- ▶ Penchez bien votre buste vers l'avant lorsque vous empruntez des côtes ou franchissez des obstacles se trouvant sur des côtes ou sur des rampes. Si l'utilisateur n'est pas en mesure de pencher le buste vers l'avant, un accompagnateur doit sécuriser l'arrière.

**⚠ PRUDENCE****Conduite dangereuse**

Chute, basculement vers l'arrière lors du franchissement non adapté d'obstacles

- ▶ Franchissez les obstacles (par ex. des marches ou des bordures de trottoir) et empruntez les pentes, les côtes et les inclinaisons à vitesse réduite.
- ▶ Ne franchissez jamais d'obstacles en diagonale. Négociez les obstacles en vous présentant toujours face à eux (à 90°).
- ▶ Avant de franchir un obstacle, soulevez les roues avant.
- ▶ Évitez toute collision avec des obstacles et ne descendez pas les bordures de trottoir/marches abruptement avec votre produit.
- ▶ Évitez de rouler sur un sol non goudronné.

**⚠ PRUDENCE****Utilisation incorrecte du frein de stationnement**

Chute due à un freinage brusque, roulement du fauteuil roulant, endommagement du frein

- ▶ N'utilisez pas le frein de stationnement pour freiner pendant la conduite.
- ▶ Utilisez le frein de stationnement pour immobiliser le fauteuil roulant sur un sol inégal ou lors d'un transfert (par ex. dans un véhicule).

**⚠ PRUDENCE****Risque de basculement dans les transports en commun**

Basculement, chute de l'utilisateur, endommagement du produit dus à un positionnement incorrect du fauteuil roulant

- ▶ Veuillez toujours respecter les dispositions légales en vigueur lors de l'utilisation des transports en commun.
- ▶ Cherchez toujours un appui stable dans les transports en commun. Utilisez pour cela les espaces et emplacements pour fauteuils roulants ainsi que les systèmes de retenue. Serrez bien les freins de stationnement.
- ▶ Veuillez noter qu'une protection anti-basculé activée est soumise à d'importantes contraintes lors du démarrage du véhicule de transport en commun. Afin d'éviter tout dommage, le fabricant recommande de positionner le fauteuil roulant perpendiculairement au sens de la marche en l'absence d'un système de retenue destiné aux passagers à mobilité réduite.

**⚠ PRUDENCE****Comportement inadéquat sur les passages à niveau**

Chute et basculement de l'utilisateur dus à une erreur de conduite

- ▶ Ne traversez jamais le passage à niveau en biais mais toujours bien perpendiculairement aux rails. Si vous traversez en diagonale, les roues directrices du fauteuil roulant risquent de se prendre dans les rails.
- ▶ Traversez les installations ferroviaires et les voies ferrées uniquement aux endroits prévus à cet effet.
- ▶ Arrêtez-vous avant le passage à niveau et regardez à gauche puis à droite pour votre sécurité.

**⚠ PRUDENCE****Conduite dans l'obscurité**

Accident avec d'autres usagers de la route en raison de l'absence d'éclairage

- ▶ Portez des vêtements clairs ou réfléchissants.
- ▶ Installez un éclairage actif sur le produit.
- ▶ Veillez à ce que les réflecteurs apposés sur le produit soient bien visibles.



## Risques encourus en franchissant des obstacles

### ⚠ AVERTISSEMENT

#### Emprunter des escaliers et franchir des obstacles sans aide

Basculement, chute de l'utilisateur dus à un non-respect des consignes de transport

- ▶ Faites-vous accompagner pour emprunter des escaliers et franchir des obstacles.
- ▶ Utilisez les dispositifs destinés à cet effet (par ex. des rampes d'accès ou des ascenseurs).
- ▶ Si aucun dispositif n'est disponible, franchissez l'obstacle en vous faisant porter par 2 personnes.

### ⚠ AVERTISSEMENT

#### Soulèvement incorrect par les accompagnateurs

Basculement, chute de l'utilisateur provoqués par le soulèvement au niveau de pièces amovibles

- ▶ Soulevez le produit uniquement en le saisissant au niveau de pièces fixes (par ex. le châssis principal, les poignées de poussée).
- ▶ Veillez à ce que les leviers de serrage des poignées de poussée réglables en hauteur soient bien serrés.

## Risque encouru en présence de lésions cutanées

### ⚠ PRUDENCE

#### Contact prolongé avec une peau préalablement fragilisée

Rougeurs cutanées ou zones de pression dues à une contamination par germes ou à un coussin d'assise mal ajusté

- ▶ Avant d'utiliser le produit, vérifiez que la peau est intacte sur les parties du corps particulièrement sollicitées (par ex. les fesses, le dos et l'arrière des cuisses).
- ▶ En cas de problème, veuillez vous adresser au personnel spécialisé qui a procédé au réglage de ce produit.
- ▶ Toute responsabilité sera déclinée pour les atteintes à la santé liées à une utilisation du produit avec une peau préalablement fragilisée.

## Risques dus au feu, à la chaleur et au froid

### ⚠ PRUDENCE

#### Températures extrêmes

Hypothermie ou brûlures au contact des pièces, défaillance des pièces

- ▶ N'exposez pas le produit à des températures extrêmes (par ex. rayonnement solaire, sauna, froid extrême).

## Risques dus à une utilisation incorrecte du produit

### ⚠ AVERTISSEMENT

#### Surcharge

Blessures graves en raison d'un basculement du fauteuil roulant dû à une surcharge, endommagement du produit

- ▶ Ne dépassez pas la charge maximale admise (voir la plaque signalétique et le chapitre « Caractéristiques techniques »).
- ▶ Notez que certains accessoires et éléments ajoutés sur le produit réduisent la capacité de charge restante.

### ⚠ AVERTISSEMENT

#### Dépassement de la durée d'utilisation

Blessures graves occasionnées par le non-respect des consignes du fabricant

- ▶ Une utilisation du produit dépassant la durée prévue indiquée (consulter la page 29) entraîne une augmentation des risques résiduels et ne devrait avoir lieu qu'après avoir consulté du personnel spécialisé qualifié qui aura soigneusement pesé les avantages et les inconvénients.
- ▶ Lorsque la durée d'utilisation est atteinte, nous recommandons à l'utilisateur ou l'accompagnateur responsable de s'adresser au personnel spécialisé qui a procédé à l'ajustement de ce produit ou au service après-vente du fabricant (voir adresse en 3ème ou 4ème de couverture). L'utilisateur pourra s'informer sur les risques connus et les actuelles possibilités de remise à neuf du produit.

**AVIS****Utilisation dans des conditions ambiantes inappropriées**


Détérioration du produit due à la corrosion ou à l'abrasion

- ▶ N'utilisez pas le produit dans de l'eau salée.
- ▶ Dans la mesure du possible, protégez le produit contre le sable ou autres particules de saletés, qui peuvent affecter les paliers de roues.

**3.3 Autres remarques****INFORMATION**

Malgré le respect de toutes les directives et normes applicables, il est possible que les systèmes d'alarme (dans des grands magasins, par ex.) réagissent à votre produit. Le cas échéant, enlevez votre produit de la zone déclenchant la réaction.

**3.4 Plaque signalétique et pictogrammes d'avertissement****3.4.1 Plaque signalétique**

Étiquette	Signification
 <p>La plaque signalétique se trouve au niveau du croisillon.</p>	<b>A</b> Désignation du type
	<b>B</b> Référence du fabricant
	<b>C</b> Charge maximale admise (voir chapitre « Caractéristiques techniques »)
	<b>D</b> Indication du fabricant, adresse, pays
	<b>E</b> Numéro de série / date de fabrication
	<b>F</b> European Article Number / Global Trade Item Number
	<b>G</b> Lire les instructions d'utilisation avant l'utilisation du produit.
	<b>H</b> Marquage CE - Sécurité du produit conforme aux directives de l'UE

**3.4.2 Pictogrammes d'avertissement**

Marque/étiquette	Signification
<p><b>Achtung!</b> <span style="float: right;">D</span> Die Antriebsräder sind Ihren Angaben entsprechend vorpositioniert. Die voreingestellte Position muß vor Inbetriebnahme vom Rollstuhlfahrer mit sichernder Unterstützung durch Fachpersonal auf Kippsicherheit und Funktion überprüft werden.</p> <p><b>Attention!</b> <span style="float: right;">GB</span> The rearwheels are positioned according to your specifications. Before putting the wheelchair into operation the pre-adjusted position must be checked for tilting safety and proper functioning by the user supported safely by specialist staff.</p>	<p><b>(Ruban de sécurité sur le fauteuil roulant)</b></p> <p><b>Attention !</b></p> <p>Les roues motrices sont prépositionnées selon vos indications. Avant la mise en service de son fauteuil roulant, l'utilisateur doit s'assurer, avec l'aide du personnel spécialisé, que la position pré réglée des roues motrices ne présente aucun risque de basculement et que les roues motrices fonctionnent correctement.</p>

**4 Livraison****4.1 Contenu de la livraison**

Le fauteuil roulant est livré prémonté et emballé dans une caisse avec ses roues motrices démontées.

La livraison comprend :

- un fauteuil roulant prémonté
- 2 roues motrices
- des options installées conformément au formulaire de commande
- les instructions d'utilisation (utilisateur)

**4.2 Entreposage****4.2.1 Entreposage en cas d'utilisation quotidienne**

Le fauteuil roulant doit être entreposé à l'abri de l'humidité.

## 4.2.2 Entreposage en cas d'absence prolongée

Le fauteuil roulant doit être entreposé dans une pièce à l'abri de l'humidité. La température ambiante doit être comprise entre **-10 °C et +40 °C** pour un entreposage prolongé.

Un démontage ou pliage du fauteuil roulant n'est pas nécessaire.

Il est déconseillé de ranger les fauteuils roulants équipés de pneus en polyuréthane (pneus sans chambre à air) en laissant le frein à genouillère serré en cas d'entreposage prolongé, car les pneus sont susceptibles de se déformer.

Les pneus contiennent des substances chimiques pouvant entrer en réaction avec d'autres produits (par ex. des produits de nettoyage et des acides).

## 5 Préparation à l'utilisation

### 5.1 Assemblage

#### ⚠ PRUDENCE

##### Points de pincement apparents

Coincement et pincement provoqués par une mauvaise manipulation

- ▶ Saisissez le fauteuil roulant uniquement par les éléments indiqués lorsque vous le dépliez ou le repliez.

#### ⚠ PRUDENCE

##### Absence de contrôle du montage avant la mise en service

Basculement, chute dus à une erreur de réglage ou de montage

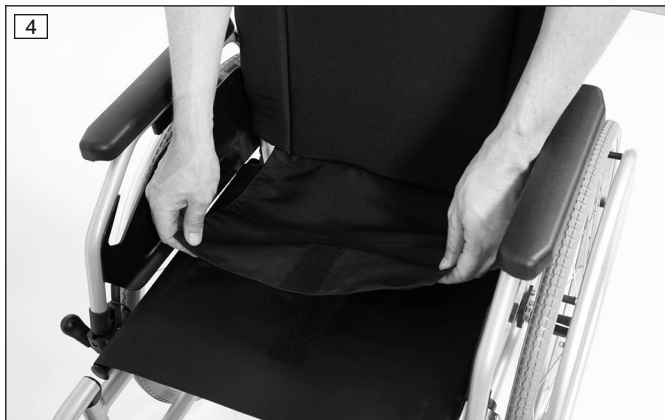
- ▶ Lors de la première mise en service, vérifiez les pré-réglages du fauteuil roulant en vous faisant aider par le personnel spécialisé pour assurer votre sécurité.
- ▶ Vérifiez que les roues motrices sont mises en place correctement lors de chaque opération de montage. Les axes à déverrouillage rapide doivent être bien fixés dans la douille de positionnement.
- ▶ Assurez-vous notamment que le fauteuil roulant ne bascule pas, que les roues motrices tournent librement et que les freins fonctionnent correctement.

#### INFORMATION

Pour des informations sur le démontage/transport : consulter la page 25.

Quelques gestes simples suffisent pour mettre en service le fauteuil roulant :

- 1) Emboîtez les roues motrices dans les douilles de positionnement (voir ill. 2) :
  - Appuyez sur le bouton-poussoir de l'axe à déverrouillage rapide.
  - Emboîtez la roue motrice dans sa douille de positionnement et relâchez le bouton de l'axe à déverrouillage rapide.
  - Une fois le bouton-poussoir relâché, les axes à déverrouillage rapide ne doivent plus pouvoir être retirés.
- 2) Dépliez le fauteuil roulant (voir ill. 3).
- 3) Mettez les repose-pieds en place (consulter la page 14).
- 4) **Si besoin** : tirez vers l'avant la partie de la bavette comportant une bande velcro et fixez-la à la toile d'assise à l'aide de la fermeture velcro (voir ill. 4).
- 5) **Si besoin** : posez le coussin d'assise. Afin d'éviter tout glissement du coussin d'assise, fixez ce dernier en appuyant sur la fermeture velcro/molletonnée (consulter la page 16).



## 6 Utilisation

### 6.1 Techniques de manquement du fauteuil roulant

La brochure intitulée « Techniques de manquement du fauteuil roulant - Techniques pour une utilisation au quotidien » et jointe au produit contient des informations et des conseils pratiques relatifs aux techniques de manquement fondamentales du fauteuil roulant.

Si la brochure n'est pas jointe au produit, vous pouvez la commander sous la référence 646D60. Le personnel spécialisé qui a procédé au réglage de votre fauteuil roulant ou le service après-vente d'Ottobock (voir adresses en 3e et 4e de couverture) vous donnera plus de détails concernant l'acquisition de la brochure.

### 6.2 Autres consignes d'utilisation

- L'accrochage de charges (sacs à dos par ex.) au produit peut altérer la stabilité. Il n'est donc pas autorisé d'accrocher des charges supplémentaires au fauteuil roulant.
- La largeur totale recommandée pour les fauteuils roulants manuels à l'état opérationnel est de **700 mm**. Cette spécification a pour objectif d'assurer une utilisation sans restrictions, p. ex. à travers des issues de secours. Notez que les dimensions du fauteuil roulant sont susceptibles de dépasser la valeur recommandée dans les variantes avec des largeurs d'assise très élevées (voir consulter la page 30 sqq. pour plus de détails).
- Les fauteuils roulants de cette série répondent en général aux exigences minimales techniques pour les fauteuils roulants transportables dans les trains. Cependant, veuillez noter qu'en raison des différentes versions de fauteuils roulants, chaque fauteuil roulant ne peut éventuellement pas remplir toutes les exigences minimales (pour plus d'informations, consulter la page 31).

### 6.3 Montée dans le fauteuil roulant et transfert

#### ⚠ PRUDENCE

##### Comportement inadéquat lors de la montée sur le produit

Chute, basculement et déplacement du produit dus à une mauvaise manipulation

- ▶ Activez le frein de stationnement du fauteuil roulant avant chaque montée, descente ou transfert.
- ▶ Dans la mesure du possible, montez dans le fauteuil roulant toujours par le côté.
- ▶ Ne vous appuyez jamais sur les repose-pieds ou les palettes en montant ou en descendant du produit.
- ▶ Ne vous appuyez pas sur le frein de stationnement lors de la montée/descente.

#### ⚠ PRUDENCE

##### Position inadéquate des roues directrices lorsque l'utilisateur se penche en avant dans le fauteuil roulant

Basculement, chute dus à une mauvaise position des roues directrices

- ▶ Avant de pratiquer des activités qui nécessitent de se pencher fortement en avant (par ex. pour lacer ses chaussures), il faut augmenter la stabilité statique du fauteuil roulant.
- ▶ Pour ce faire, déplacez le fauteuil roulant vers l'arrière jusqu'à ce que les roues directrices soient tournées vers l'avant.

Les indications suivantes expliquent comment monter dans le fauteuil roulant en se transférant d'un autre fauteuil. Le fauteuil roulant est conçu pour des personnes qui peuvent généralement se déplacer de façon autonome dans leur fauteuil roulant. Ce chapitre décrit par conséquent des opérations de montée et de transfert effectuées de façon autonome. Si l'aide d'une autre personne est requise, effectuez les opérations décrites ci-après avec l'aide de celle-ci :

- 1) Positionnez les fauteuils roulants de telle façon qu'ils forment un angle d'environ 45° (voir ill. 5). Veillez à ce que les freins ne s'emmêlent pas.
  - 2) Bloquez les freins de stationnement du fauteuil roulant dans lequel vous êtes installé.
  - 3) Bloquez les freins de l'autre fauteuil roulant et relevez le repose-pieds (palette) (voir ill. 6).
  - 4) Déplacez vos pieds du repose-pieds vers le sol et avancez-vous dans votre fauteuil roulant (voir ill. 7).
  - 5) Transférez-vous dans l'autre fauteuil roulant (voir ill. 8). L'illustration montre une manière de s'appuyer.  
**INFORMATION** : trouvez la meilleure façon de vous transférer en vous exerçant avec l'aide d'une tierce personne.
  - 6) Pour finir, rabattez la palette du repose-pieds, posez vos pieds dessus et débloquez les freins de stationnement.
- Vous pouvez, à présent, utiliser le fauteuil roulant.





## 6.4 Repose-pieds

Le repose-pieds permet à l'utilisateur de poser ses pieds.

La hauteur du repose-pieds et l'angle des palettes du repose-pieds peuvent être modifiés par le personnel spécialisé en cas de besoin.



### 6.4.1 Fixation/retrait des repose-pieds

Afin de faciliter la montée et la descente de l'utilisateur, il est possible de retirer les repose-pieds.

#### Fixation des repose-pieds

- 1) Tournez latéralement le repose-pieds à un angle d'au moins **90°** vers l'extérieur et enfoncez-le dans le logement du repose-pied (voir ill. 10).
- 2) Faites pivoter le repose-pieds vers l'avant jusqu'à ce qu'il s'enclenche (voir ill. 11).
- 3) Rabattez le repose-pieds vers le bas.

#### Retrait des repose-pieds

- 1) Rabattez le repose-pieds vers le haut.
- 2) Tirez le levier du repose-pieds vers l'arrière (voir ill. 12).
- 3) Rabattez le repose-pieds de **90°** vers l'extérieur et retirez-le de son logement (voir ill. 13, voir ill. 10).





#### 6.4.2 Fixation/retrait de la sangle pour mollets

La sangle pour mollets apporte un soutien supplémentaire au niveau des jambes de l'utilisateur. Elle peut être retirée pour être nettoyée.

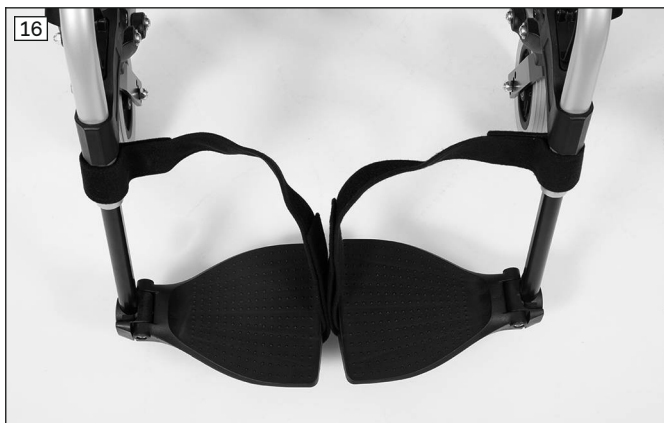
##### Fixation de la sangle pour mollets

- 1) Détachez toutes les fermetures velcro.
- 2) Enfilez la sangle pour mollets dans le trou de la palette du repose-pieds (voir ill. 14).
- 3) Faites passer l'autre extrémité à travers le repose-pieds (voir ill. 15).
- 4) Réglez la longueur et fermez la fermeture velcro (voir ill. 16).

##### Retrait de la sangle pour mollets

- 1) Détachez toutes les fermetures velcro.
- 2) Retirez la sangle pour mollets du tube du châssis.





## 6.5 Toile d'assise et toile du dossier

### ⚠ AVERTISSEMENT

#### Embrassement du coussin d'assise et des rembourrages du dossier

Brûlures occasionnées par une erreur d'utilisation

- ▶ La toile d'assise, la toile du dossier et le rembourrage répondent aux exigences des normes DIN EN 1021-1 et DIN EN 1021-2 en matière de résistance au feu (inflammabilité difficile). Ils peuvent toutefois s'enflammer en cas de manipulation inappropriée ou de négligence avec du feu.
- ▶ Éloignez toute source d'inflammation, notamment les cigarettes allumées.

### AVIS

#### Usure de la toile d'assise et du dossier

Perte de fonctionnalité évitable due à une poursuite non autorisée de l'utilisation

- ▶ En cas de dommages constatés sur les toiles d'assise et du dossier, remplacez celles-ci dans les plus brefs délais.

Le produit est muni d'une toile d'assise et de dossier. Le coussin se fixe sur les bandes velcro de la toile d'assise. Le coussin d'assise permet de réduire les pressions subies pendant l'utilisation du fauteuil roulant.

### 6.5.1 Retrait et fixation du coussin d'assise

Le coussin d'assise peut être retiré du fauteuil roulant pour être nettoyé.

- 1) Posez le coussin d'assise sur la toile d'assise et fixez-le de manière à éviter tout glissement en appuyant sur la fermeture velcro/molletonnée (voir ill. 17).
- 2) Pour retirer le coussin d'assise, détachez la fermeture velcro de la toile d'assise.



### 6.5.2 Retrait et fixation du rembourrage du dossier

Le rembourrage du dossier peut être retiré du fauteuil roulant pour être nettoyé.

#### Retrait du rembourrage du dossier

- 1) Enlevez le coussin d'assise.
- 2) Détachez de la toile d'assise la bavette du rembourrage du dossier (voir ill. 4).



- 3) Retirez la vis cruciforme de chaque côté du rembourrage du dossier (voir ill. 18, pos. 1).
- 4) Détachez les fermetures velcro du rembourrage du dossier (voir ill. 18, pos. 2).
- 5) Pliez à moitié le fauteuil roulant. Tirez en arrière pour retirer le rembourrage du dossier des tubes du dossier (voir ill. 19).

### Fixation du rembourrage du dossier

- 1) Pliez à moitié le fauteuil roulant. Insérez le rembourrage du dossier sur les tubes du dossier, vers le bas, en venant par l'arrière.
- 2) Fermez les fermetures velcro du rembourrage du dossier (voir ill. 18, pos. 2).
- 3) Posez et serrez la vis cruciforme de chaque côté du rembourrage du dossier (voir ill. 18, pos. 1).
- 4) Tirez vers l'avant la partie de la bavette comportant une bande velcro et fixez-la à la toile d'assise à l'aide de la fermeture velcro (voir ill. 4).



## 6.6 Protège-vêtements

### ⚠ PRUDENCE

#### Pincement avec les protège-vêtements

Pincement, coincement en raison d'un manque de prudence dans les zones dangereuses

- Veillez à ne pas vous coincer avec un protège-vêtements ou une pièce appartenant au châssis.

Les protège-vêtements protègent l'utilisateur et ses vêtements des salissures.

Les accoudoirs montés apportent un soutien supplémentaire au niveau des avant-bras de l'utilisateur.

En fonction de l'équipement, les protège-vêtements suivants peuvent être montés :

- **Variante 1** : protège-vêtements à hauteur modifiable (voir ill. 20)
- **Variante 2** : protège-vêtements réglable en hauteur (voir ill. 21)



### 6.6.1 Rabattement des protège-vêtements

Afin de faciliter la montée dans le produit et le transport de ce dernier, il est possible de rabattre les protège-vêtements.

### Rabattement des protège-vêtements vers le haut

- 1) Appuyez sur le verrou des protège-vêtements (voir ill. 22).
- 2) Rabattez le protège-vêtements vers l'arrière (voir ill. 23).

### Remise en place des protège-vêtements

- 1) Rabattez le protège-vêtements vers l'avant.
- 2) Le verrou des protège-vêtements doit s'encliquer de manière audible dans le logement du protège-vêtements.

**INFORMATION: Vérifiez que les protège-vêtements sont correctement positionnés dans leur logement.**



### 6.6.2 Retrait des protège-vêtements

#### INFORMATION

Les protège-vêtements vissés fixement ne peuvent pas être retirés.

Afin de faciliter la montée dans le produit et le transport de ce dernier, il est possible de retirer les protège-vêtements enfichables.

#### Retrait des protège-vêtements

- 1) Rabattez le protège-vêtements vers l'arrière (voir chapitre précédent).
- 2) Appuyez sur le bouton-poussoir (voir ill. 24).
- 3) Retirez le protège-vêtements du support.

#### Mise en place des protège-vêtements

- 1) Enfichez le protège-vêtements sur le support.
- 2) Enfoncez le bouton-poussoir et encliquez le protège-vêtements dans le support (voir ill. 25).
- 3) Rabattez le protège-vêtements vers l'avant et verrouillez-le (voir chapitre précédent).



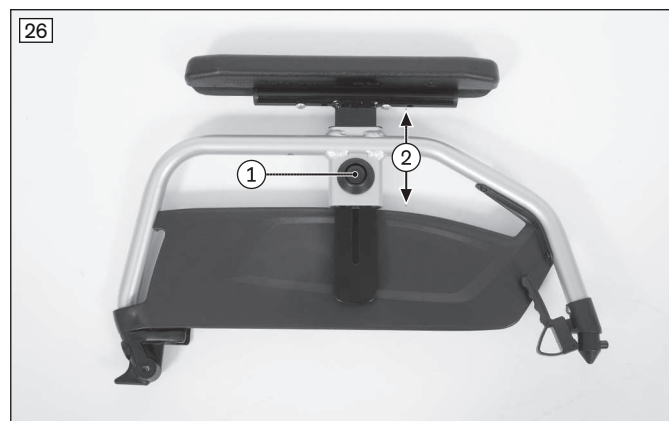
### 6.6.3 Régler la hauteur des accoudoirs

#### Protège-vêtements à hauteur modifiable

La hauteur de l'accoudoir doit uniquement être réglée par le personnel spécialisé (Réglage des protège-vêtements).

#### Protège-vêtements réglable en hauteur

- 1) Appuyez sur le bouton de libération (voir ill. 26, pos. 1).
- 2) Réglez la hauteur de l'accoudoir (voir ill. 26, pos. 2).



### 6.7 Poignées de poussée

Les poignées de poussée permettent à l'accompagnateur de pousser plus facilement le fauteuil roulant. Le fauteuil roulant est équipé de poignées de poussée fixes (voir ill. 27).



### 6.8 Roues motrices

#### ⚠ PRUDENCE

##### Montage incorrect des roues motrices

Basculement, chute de l'utilisateur provoqués par le détachement des roues

- ▶ Après chaque montage, vérifiez que les roues motrices sont bien fixées. Les arbres de roue doivent être correctement verrouillés dans les logements de roue.

#### ⚠ PRUDENCE

##### Mains dans les pièces d'entraînement apparentes

Coincement et pincement provoqués par une mauvaise manipulation

- ▶ Ne mettez pas la main entre la roue motrice et le frein de stationnement ou entre la roue motrice et le protège-vêtements lorsque vous poussez le fauteuil roulant.
- ▶ Ne mettez pas la main dans les rayons de la roue motrice lorsqu'elle tourne.

**⚠ PRUDENCE****Pneus défectueux**

Accident/chute dus à une mauvaise adhérence, un effet de freinage limité ou une manœuvrabilité insuffisante

- ▶ Assurez-vous que les pneus ne sont pas usés.
- ▶ Remplacez les roues motrices en cas de détériorations des pneus (surface de roulement allant jusqu'à 5 mm du bord extérieur du pneu, craquelures) ou de détériorations de la jante.

**⚠ PRUDENCE****Dégagement de chaleur lors du freinage avec les mains courantes**

Brûlures causées par un manque de protection des mains

- ▶ Portez des gants pour fauteuil roulant lorsque vous roulez à grande vitesse.

Les mains courantes des roues motrices permettent de bouger, manœuvrer, freiner et stopper le fauteuil roulant. Les roues motrices dotées d'un axe à déverrouillage rapide peuvent être retirées du fauteuil roulant pour simplifier son transport.

**6.8.1 Retrait et mise en place des roues motrices avec axe à déverrouillage rapide****⚠ PRUDENCE****Erreur lors du retrait ou de la mise en place des roues**

Basculement, chute dus à une erreur de montage

- ▶ L'utilisateur ne doit pas être assis dans le fauteuil roulant lors d'un changement de roue.
- ▶ Placez le fauteuil sur un sol stable lors d'un changement de roue.
- ▶ Empêchez le fauteuil roulant de basculer et de rouler lors du changement de roue.
- ▶ Si la roue motrice ne peut pas être bloquée de manière sûre ou si la roue motrice présente trop de jeu latéralement, adressez-vous immédiatement au personnel spécialisé.

- 1) Desserrez le frein de stationnement.
- 2) Placez vos doigts dans les rayons à proximité du moyeu.
- 3) Appuyez avec votre pouce sur le bouton-poussoir de l'axe à déverrouillage rapide.
- 4) Retirez/insérez la roue motrice. Une fois le bouton-poussoir relâché, les axes à déverrouillage rapide ne doivent plus pouvoir être retirés.

**6.9 Roues directrices et fourche de roue directrice****⚠ AVERTISSEMENT****Défaillance des roues directrices / fourches de roue directrice**

Chute, blessures graves en raison d'un basculement du fauteuil roulant

- ▶ Vérifiez régulièrement si les roues directrices / fourches de roue directrice sont endommagées.
- ▶ En cas de mauvais fonctionnement, nettoyez et huilez les axes des roues directrices (consulter la page 21).
- ▶ Informez le personnel spécialisé si la tenue de route est altérée.

**⚠ PRUDENCE****Position inadéquate des roues directrices lorsque l'utilisateur se penche en avant dans le fauteuil roulant**

Basculement, chute dus à une mauvaise position des roues directrices

- ▶ Avant de pratiquer des activités qui nécessitent de se pencher fortement en avant (par ex. pour lacer ses chaussures), il faut augmenter la stabilité statique du fauteuil roulant.
- ▶ Pour ce faire, déplacez le fauteuil roulant vers l'arrière jusqu'à ce que les roues directrices soient tournées vers l'avant.

L'association de roues directrices et de fourches de roues directrices garantit une bonne stabilité directionnelle et un franchissement en toute sécurité des virages.

**6.9.1 Marche à suivre en cas de difficultés de rotation**

Si les roues ne tournent pas correctement, il convient de nettoyer et huiler les axes des roues directrices.

**Huilage des axes des roues directrices**

- 1) Éliminez les saletés (par ex. les cheveux) de l'axe de la roue directrice se trouvant entre la roue directrice et la fourche de roue directrice (voir ill. 29, pos. 1).
- 2) Déposez quelques gouttes d'huile liquide sans résine (huile pour machine à coudre) sur l'axe de la roue directrice, entre la roue directrice et la fourche de la roue directrice.

**6.10 Freins****⚠ PRUDENCE****Utilisation non conforme du frein de stationnement**

Chute due à un freinage brusque, roulement du fauteuil roulant, coincement des mains

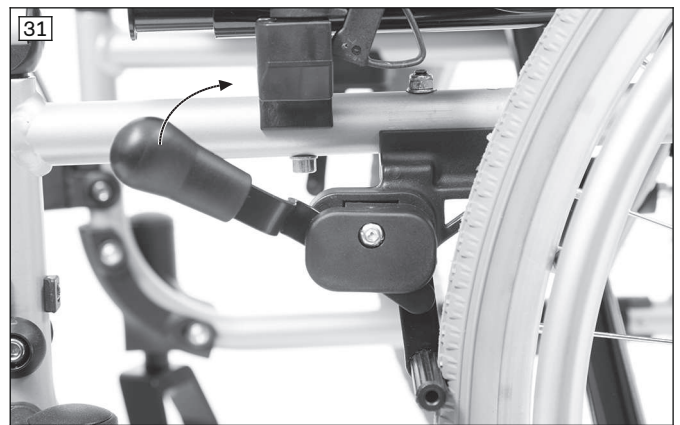
- ▶ N'utilisez pas le frein de stationnement pour freiner pendant la conduite.
- ▶ Utilisez toujours le frein de stationnement des deux côtés du fauteuil roulant.
- ▶ Utilisez le frein de stationnement pour immobiliser le fauteuil roulant sur un sol inégal ou lors d'un transfert (par ex. dans un véhicule).
- ▶ Ne mettez pas la main dans la partie située entre la roue arrière et le frein de stationnement lorsque vous poussez le fauteuil roulant.
- ▶ Assurez-vous que le frein à genouillère est correctement réglé (env. **5 mm** d'espace entre le frein et le pneu).
- ▶ Veuillez vous adresser au personnel spécialisé qui a procédé aux réglages de votre produit pour le réajustement du frein de stationnement.

Les freins de stationnement évitent tout déplacement du fauteuil roulant lorsqu'il est à l'arrêt.

**6.10.1 Utilisation des freins de stationnement****Activation/désactivation du frein à genouillère**

- 1) Poussez la poignée du frein à genouillère vers l'avant (voir ill. 30).  
→ Le boulon de freinage bloque la roue.
- 2) Relevez le levier du frein (voir ill. 31).  
→ Le levier du frein débloque la roue.





## 6.11 Anti-bascule et aide au basculement

### ⚠ AVERTISSEMENT

#### Anti-bascule non activé

Basculement, chute de l'utilisateur provoqués par une erreur de manipulation d'un dispositif de sécurité

- ▶ Assurez-vous qu'un anti-bascule monté est activé avant de franchir des obstacles et d'emprunter des côtes.
- ▶ L'anti-bascule doit émettre un clic d'enclenchement avant toute utilisation. L'utilisateur ou l'accompagnateur doit s'assurer qu'il est bien mis en place.
- ▶ Pour les amputés fémoraux, il est vivement recommandé d'utiliser un anti-bascule.

### ⚠ AVERTISSEMENT

#### Réglage incorrect de l'anti-bascule

Basculement, chute de l'utilisateur provoqués par une erreur d'utilisation du produit

- ▶ Si seule 1 personne apporte son aide lors du franchissement d'escaliers, elle doit auparavant régler l'anti-bascule de manière à ce qu'il ne se pose pas sur les marches.
- ▶ Une fois les escaliers empruntés, l'accompagnateur doit alors de nouveau régler l'anti-bascule correctement.

### ⚠ AVERTISSEMENT

#### Réglage incorrect de l'anti-bascule

Chute due à un réglage incorrect de l'anti-bascule

- ▶ Seul le personnel spécialisé est autorisé à régler l'anti-bascule.

L'anti-bascule empêche le fauteuil roulant de basculer vers l'arrière lorsque l'utilisateur franchit des obstacles ou des montées. Il est réglé de telle sorte que la garde au sol soit de **50 mm** maximum et que ses roulettes dépassent au moins complètement le diamètre maximum de la roue motrice.

L'aide au basculement simplifie le franchissement d'obstacles pour l'accompagnateur.

### 6.11.1 Activation et désactivation de l'anti-bascule

L'anti-bascule monté doit toujours être activé. Si l'utilisateur franchit un obstacle en montant, les roulettes de l'anti-bascule se posent sur le sol.

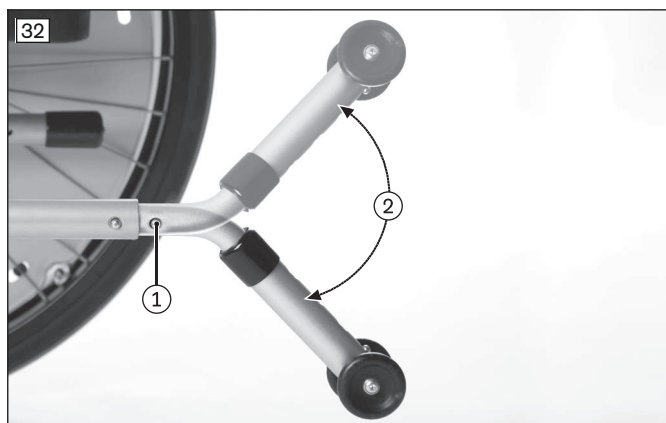
Avant tout franchissement de marches d'escaliers et de bordures de trottoirs non abaissées, l'anti-bascule doit être désactivé par l'accompagnateur afin de ne pas l'endommager.

#### Activation

- 1) Appuyez sur le bouton-poussoir du tube supérieur de l'anti-bascule (voir ill. 32, pos. 1).
  - 2) Faites pivoter l'anti-bascule à **180°** vers le bas (voir ill. 32, pos. 2).
  - 3) Enclenchez le bouton-poussoir.
- L'anti-bascule est activé.

#### Désactivation

- 1) Appuyez sur le bouton-poussoir du tube supérieur de l'anti-bascule (voir ill. 32, pos. 1).
  - 2) Faites pivoter l'anti-bascule à **180°** vers le haut (voir ill. 32, pos. 2).
  - 3) Enclenchez le bouton-poussoir.
- L'anti-bascule est désactivé.



### 6.11.2 Utilisation de l'aide au basculement

Sur ce type de fauteuil roulant, l'aide au basculement est intégrée au châssis (voir ill. 33).

- 1) Posez un pied sur l'aide au basculement et abaissez-la avant de franchir un obstacle.
- 2) Un abaissement simultané des poignées de poussée permet de faire légèrement basculer le fauteuil roulant.



## 6.12 Sangle pelvienne

### ⚠ PRUDENCE

#### Ceinture de sécurité mal réglée

Postures incorrectes, malaises, chute de l'utilisateur en raison d'une erreur de montage/réglage

- ▶ Conservez les réglages effectués par le personnel spécialisé. Veuillez vous adresser au personnel spécialisé qui a procédé à l'ajustement de ce produit en cas de problèmes relatifs aux réglages (position assise insatisfaisante).
- ▶ La sangle pelvienne doit être bien serrée, mais pas de manière excessive afin de ne pas blesser l'utilisateur. Vous devez pouvoir placer facilement deux doigts entre la sangle et la cuisse.
- ▶ Faites régulièrement contrôler le réglage du système de sangle et, si besoin, ajuster le réglage à la croissance de l'utilisateur ou à toute nouvelle évolution de la maladie ou autres vêtements.

La sangle pelvienne empêche l'utilisateur de glisser tout en le maintenant dans une position correcte.

Si nécessaire, elle est montée sur le produit par le personnel spécialisé et ajustée en fonction des besoins de l'utilisateur.

Le personnel spécialisé qui vous a remis le produit vous fournira des informations sur une acquisition a posteriori et sur la fixation.

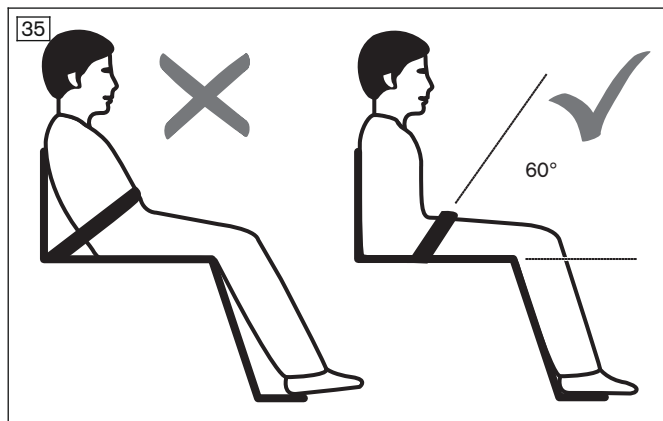
#### Utilisation de la sangle pelvienne

- 1) Ouvrez la sangle au niveau de la boucle en métal / du clip.
- 2) Placez l'utilisateur dans une position assise droite (90°) si cela est physiologiquement possible. Assurez-vous que le dos repose bien sur le rembourrage du dossier (si cela est physiologiquement possible).
- 3) Fermez la sangle au niveau de la boucle en métal ou du clip.

- 4) La sangle pelvienne doit, si possible, se trouver à un angle de 60° env. par rapport à la surface d'assise, devant l'os du bassin (voir ill. 35).

#### Erreurs éventuelles

- La sangle pelvienne se trouve au-dessus du bassin de l'utilisateur, dans la zone molle de l'abdomen.
- Les hanches de l'utilisateur ont glissé vers l'avant, l'utilisateur n'est pas assis droit sur le siège. Ceci ne s'applique pas si l'utilisateur n'est pas en mesure d'adopter une position assise à 90°.
- Si la sangle pelvienne est trop lâche, l'utilisateur risque de glisser ou chuter vers l'avant.



### 6.13 Roulettes de transit

#### ⚠ PRUDENCE

#### Frein à genouillère avec les roues motrices retirées

Basculement et chute dus à la perte de fonctionnalité des freins à genouillère

- Notez que tout fauteuil roulant comportant des roulettes de transit peut être freiné uniquement par l'accompagnateur.

Les roulettes de transit permettent de rouler dans des espaces très étroits (dans un train ou un avion par exemple). Les roulettes de transit sont utilisées à la place des roues motrices. Un accompagnateur qui pousse le produit est requis pour le déplacement de l'utilisateur.

#### 6.13.1 Utiliser les roulettes de transit

- > Avant toute utilisation, vérifiez que les roulettes de transit sont réglées à la même hauteur.
  - 1) Retirez les roues motrices.  
Dans la mesure du possible, le fauteuil roulant devrait être vide. Si l'utilisateur est assis dans le fauteuil roulant, procédez comme suit :
  - 2) Le premier accompagnateur tient le fauteuil dans une position stable tout en déchargeant les roues motrices l'une après l'autre.
  - 3) Le deuxième accompagnateur retire avec précaution la première, puis la seconde roue motrice.
- Le fauteuil roulant peut alors être déplacé à l'aide de ses roulettes de transit.

### 6.14 Variante de transfert

La variante de transfert avec roue motrice de 12" est particulièrement adaptée au transfert de patients.

L'utilisateur est pour cela poussé par un accompagnateur.

Les freins de stationnement peuvent être serrés et desserrés manuellement par l'accompagnateur.

### 6.15 Autres options

Le produit peut être équipé d'autres accessoires :

- Porte-béquille
- Repose-pieds relevable
- Rallonge de levier de frein
- Appui pour jambe amputée



## 6.16 Démontage et transport

### AVIS

#### Déformation du dossier rabattu

Problèmes pendant le dépliage en raison d'une charge non autorisée

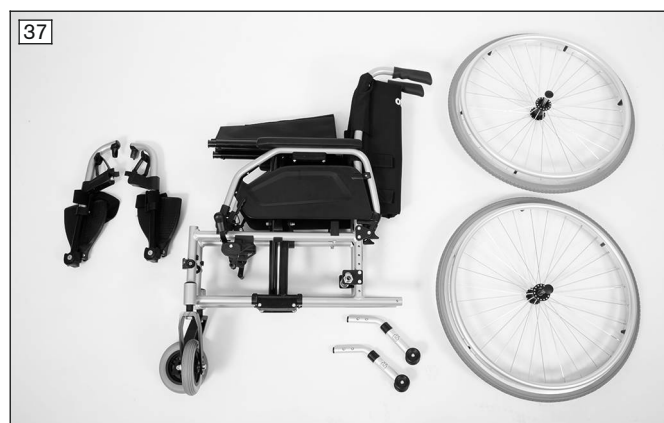
- ▶ Ne posez jamais d'objets lourds sur un dossier rabattu.

### INFORMATION

- ▶ Transportez le fauteuil roulant plié dans les véhicules, si nécessaire, avec les roues et les repose-pieds enlevés.
- ▶ Le fauteuil roulant doit être transporté conformément aux dispositions de l'IATA (International Air Transport Association – Association Internationale du Transport Aérien) et de la compagnie aérienne concernée. Informez la compagnie aérienne quelques jours avant le vol. Si nécessaire, utilisez les codes SSR (Special Service Request) pour la description de la mobilité réduite. Vous pouvez par ex. les trouver sur Internet.

Le fauteuil roulant doit être préparé pour le transport.

- 1) Retirez les repose-pieds (consulter la page 14).
- 2) **Si besoin** : détachez le coussin d'assise de la fermeture velcro/molletonnée.
- 3) Tirez la toile d'assise vers le haut jusqu'à ce que le fauteuil roulant se plie (voir ill. 36). Fermez le cordon (pas d'illustration).
- 4) Retirez les roues motrices (consulter la page 20).
- 5) Placez le fauteuil roulant démonté dans le véhicule de transport (voir ill. 37).



## 6.17 Utilisation dans des véhicules adaptés au transport de personnes à mobilité réduite (PMR)

### ⚠ AVERTISSEMENT

#### Utilisation dans des véhicules adaptés au transport de personnes à mobilité réduite (TPMR)

Blessures graves en cas d'accident en raison d'une erreur d'utilisation

- ▶ Utilisez toujours en priorité les sièges et les systèmes de retenue installés dans le véhicule TPMR. Il s'agit du seul moyen permettant d'assurer une protection optimale des passagers en cas d'accident.
- ▶ Le produit peut servir de siège dans le véhicule TPMR si vous utilisez les éléments de sécurité proposés par le fabricant ainsi que des systèmes de retenue appropriés. Vous trouverez également de plus amples informations à ce sujet dans le document « Utilisation de votre produit lors du transport dans des véhicules destinés au transport de personnes à mobilité réduite (TPMR) », numéro de commande 646D158.

**⚠ AVERTISSEMENT****Interdiction d'utiliser le système de sangle comme système de retenue de personne dans un véhicule TPMR**

Blessures graves provoquées par une erreur d'utilisation du produit

- ▶ N'utilisez jamais les sangles et aides au positionnement proposées sur le produit comme système de retenue de personne pendant le transport dans un véhicule TPMR.
- ▶ Notez que les sangles et les aides au positionnement proposées sur le produit servent uniquement à assurer un maintien supplémentaire de la personne assise dans le produit.

L'utilisation du produit comme siège dans des véhicules adaptés au transport de personnes à mobilité réduite (TPMR) est autorisée.

Pendant le transport dans le véhicule TPMR, le produit doit être suffisamment sécurisé à l'aide de sangles de fixation.

Le poids de la personne à transporter dans un véhicule TPMR correspond au poids maximal de l'utilisateur autorisé (voir chapitre « Caractéristiques techniques »).

**6.17.1 Accessoires indispensables**

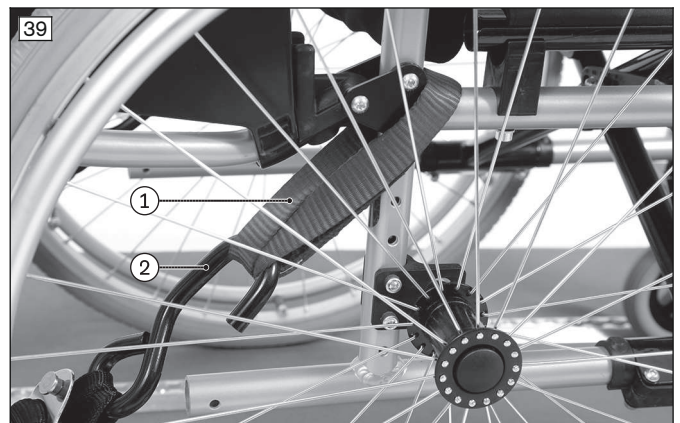
Pour l'utilisation du produit comme siège de transport dans un véhicule TPMR, 4 sangles de retenue sont nécessaires (crash test selon ISO 7176-19). Le personnel spécialisé qui a procédé à l'ajustement de votre fauteuil roulant vous donnera de plus amples informations à ce sujet.

**6.17.2 Montage des sangles de retenue****Matériel nécessaire**

- 4 sangles de retenue (par ex. des marques Unwin Safety Systems, Q' straint)

**Montage**

- 1) Posez 1 sangle de retenue autour du tube du châssis, en faisant un ou deux tours suivant la longueur, et ce à gauche et à droite du châssis avant (voir ill. 38, pos. 1).
- 2) Accrochez les crochets du système d'arrimage à la sangle de retenue (voir ill. 38, pos. 2).
- 3) Posez 1 sangle de retenue entre la partie supérieure du châssis et le tube d'assise, à droite et à gauche (voir ill. 39, pos. 1).
- 4) Accrochez les crochets du système d'arrimage à la sangle de retenue (voir ill. 39, pos. 2).
- 5) Contrôlez la bonne position des sangles de retenue avant de serrer le système d'arrimage.  
→ Les sangles de retenue sont montées.

**6.17.3 Utilisation du produit dans le véhicule**

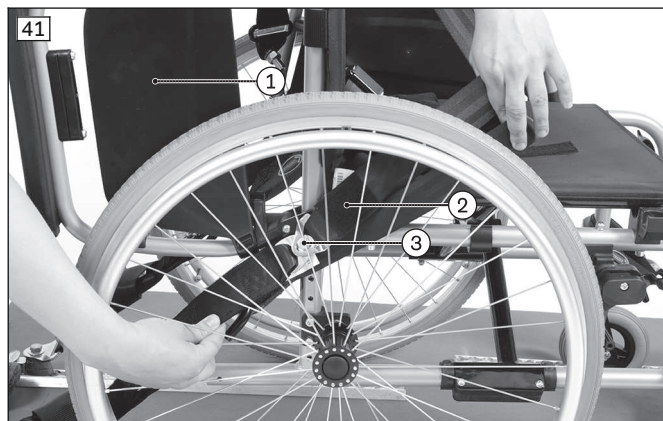
Le produit a été testé selon la norme ISO 7176-19.

**Sécurisation du produit dans le véhicule TPMR**

- 1) Positionnez le produit dans le véhicule TPMR. Vous trouverez de plus amples informations à ce sujet au chapitre 5 de la brochure « Utilisation de votre produit lors du transport dans des véhicules destinés au transport de personnes à mobilité réduite (TPMR) », numéro de commande 646D158.
- 2) Accrochez les sangles de fixation dans les sangles de retenue à l'avant et l'arrière et serrez-les.  
→ Produit avec les sangles de fixation correctement mises en place (voir ill. 40).

### Passage de la ceinture pelvienne

- 1) **Recommandation** : rabattez les protège-vêtements vers l'arrière (voir ill. 41, pos. 1).
- 2) Depuis le côté de l'assise, faites sortir de chaque côté 1 extrémité de la ceinture pelvienne vers l'extérieur (voir ill. 41, pos. 2).
- 3) Accrochez l'extrémité de la ceinture pelvienne à la broche (voir ill. 41, pos. 3).
- 4) Remettez les protège-vêtements en avant.
  - Le passage et la fixation de la ceinture pelvienne sont effectués.
  - La sangle passe, de chaque côté, entre le protège-vêtements et le coussin d'assise.



### 6.17.4 Restrictions d'utilisation

#### ⚠ AVERTISSEMENT

#### Utilisation du produit avec certains réglages ou options ajoutées

Blessures graves en cas d'accident provoqué par des options qui se desserrent

- ▶ Avant d'utiliser le produit comme siège dans un véhicule TPMR, vous devez démonter les options pour garantir un transport en toute sécurité dans le véhicule TPMR. Veuillez tenir compte du tableau suivant.
- ▶ Placez toutes les pièces démontées dans un endroit sûr du véhicule TPMR.
- ▶ Notez que certains réglages du produit ne permettent pas l'utilisation du produit dans un véhicule TPMR.

Option <sup>1)</sup>	Transport dans un véhicule TPMR impossible	Démonter l'option	Bloquer l'option sur le produit
Roulettes de transit			X <sup>2)</sup>
Sangle pelvienne			X <sup>3)</sup>

<sup>1)</sup> Toutes les options mentionnées ne sont pas montées sur chaque produit.

<sup>2)</sup> Il n'est pas nécessaire de démonter les roulettes de transit du fauteuil roulant lors du transport dans un véhicule TPMR lorsque les roues motrices sont montées.

<sup>3)</sup> La sangle peut être utilisée pendant le transport pour positionner le passager. Il est toutefois obligatoire d'utiliser le système de retenue des personnes.

## 6.18 Entretien

### 6.18.1 Nettoyage

#### 6.18.1.1 Nettoyage à la main

- 1) Nettoyez les rembourrages et la toile avec de l'eau chaude et un produit de lavage à la main.
- 2) Éliminez les taches à l'aide d'une éponge ou d'une brosse douce.
- 3) Rincez à l'eau et laissez sécher les parties nettoyées.

#### Consignes importantes relatives au nettoyage

- N'utilisez pas de détergents agressifs, de solvants, de brosses dures, etc.
- Nettoyez les éléments en plastique, les pièces du châssis, le châssis et les roues avec un nettoyant non agressif et un peu d'eau. Séchez soigneusement le tout.
- Pour des consignes sur le nettoyage des coussins d'assise, consultez les instructions d'entretien se trouvant sur le produit ou dans les instructions d'utilisation jointes.

### 6.18.1.2 Nettoyage dans une cabine de nettoyage / laveuse de fauteuils roulants

- 1) Retirez le coussin d'assise et les toiles. Suivez les consignes de lavage de chaque article.
- 2) Vérifiez la stabilité de la protection de la tête de direction.  
**AVIS! Si la graisse est lavée des roulements à billes ou chassée par de l'air comprimé, des dégradations surviendront..**
- 3) Lavez le fauteuil roulant à **max. 60 °C (140 °F)** pendant 10 minutes au maximum.
- 4) **Si besoin** : retirez toutes les pièces dans lesquelles de l'eau s'est accumulée.
- 5) Laissez sécher le fauteuil roulant sur les 4 roues. Inclinez légèrement le fauteuil roulant vers l'avant afin que l'eau puisse s'écouler du châssis.  
**INFORMATION : nous recommandons un séchage à l'air comprimé.**
- 6) **Si besoin** : remontez toutes les pièces démontées.
- 7) Vérifiez que le fauteuil roulant est bien sec avant de le réutiliser ou de l'entreposer. Si besoin, essuyez les pièces mouillées avec un chiffon.
- 8) Assurez-vous que toutes les étiquettes (plaque signalétique et pictogrammes d'avertissement) sont encore lisibles. Dans le cas contraire, remplacez ces étiquettes.

#### Consignes importantes relatives au nettoyage

- N'utilisez pas de détergents agressifs, de solvants, de brosses dures, etc.
- La toile d'assise et la toile du dossier peuvent être lavées à **max. 60 °C (140 °F)** dans une machine à laver.
- Pour des consignes sur le nettoyage des coussins d'assise, consultez les instructions d'entretien se trouvant sur le produit ou dans les instructions d'utilisation jointes.

### 6.18.2 Désinfection

- 1) Nettoyez bien les rembourrages et les poignées avant la désinfection.
- 2) Nettoyez toutes les pièces du fauteuil roulant avec un chiffon imbibé de désinfectant.

#### Consignes importantes relatives à la désinfection

- Si le produit est utilisé par plusieurs personnes, il est impératif d'utiliser un désinfectant disponible dans le commerce.
- Utilisez uniquement des produits incolores à base d'eau pour désinfecter le produit. Respectez les consignes d'utilisation du fabricant.

## 7 Maintenance

- Avant chaque utilisation, vérifiez l'état de marche du produit.
- En cas de défauts constatés, le produit ne doit pas être utilisé. Ceci vaut notamment en cas d'instabilité du produit ou de changement de la tenue de route ainsi qu'en cas de problème avec la position assise de l'utilisateur ou de la stabilité de l'assise. Le personnel spécialisé doit être informé dans les plus brefs délais afin qu'il puisse corriger ces défauts.
- Il en est de même si vous constatez que des composants sont desserrés, usés, déformés ou endommagés ou bien que le châssis présente des fissures ou ruptures.
- Certaines opérations de maintenance peuvent être, dans une certaine mesure, exécutées au domicile de l'utilisateur (voir chapitre « Intervalles de maintenance » et « Objet de la maintenance »).
- Le fabricant recommande également de faire effectuer une maintenance du produit à intervalles réguliers par le personnel spécialisé, tous les **12 mois**.
- Si la maintenance du produit n'est pas effectuée, cela peut entraîner des blessures graves ou mettre en danger la vie de l'utilisateur.
- Seul le personnel agréé ou le fabricant sont autorisés à effectuer les réparations et la maintenance du produit. Si une réparation est nécessaire, celle-ci sera uniquement effectuée avec des pièces de rechange Ottobock.

### 7.1 Intervalles de maintenance

L'utilisateur ou l'accompagnateur doit vérifier les fonctions décrites ci-dessous aux intervalles indiqués :

Contrôle	Avant utilisation	Tous les mois	Tous les 3 mois
Fonctionnement des freins	X		
Tension de la toile d'assise et du dossier		X	
Stabilité des repose-pieds		X	
Contrôle visuel des pièces d'usure (pneumatiques, paliers, par ex.)		X	

Contrôle	Avant utilisation	Tous les mois	Tous les 3 mois
Encrassement des paliers		X	
Endommagement de la main courante		X	
Usure du mécanisme de pliage		X	
Contrôle de la tension des rayons des roues motrices			X
Contrôle de tous les vissages			X

## 7.2 Objet de la maintenance

En faisant preuve d'un peu d'habileté manuelle, vous (ou un accompagnateur) pouvez entretenir certaines pièces de votre produit et assurer ainsi son parfait fonctionnement :

- Vérifiez que les vissages sont bien serrés, notamment au cours des premières utilisations du fauteuil ou après avoir effectué des réglages sur le fauteuil roulant. Si une liaison vissée se desserre plusieurs fois, il convient d'en informer le revendeur spécialisé dans les plus brefs délais.
- Des cheveux ou des poussières viennent souvent s'accumuler entre la fourche de roue directrice et la roue directrice, les empêchant avec le temps de tourner correctement. Retirez la roue directrice et nettoyez-la soigneusement ainsi que la fourche avec un nettoyeur ménager non agressif.
- Les roues motrices sont équipées en série d'un système d'arbres de roue. Pour que ce système continue de fonctionner parfaitement, veillez à ce qu'aucune saleté ne vienne se déposer sur l'arbre de roue ou sur la douille de positionnement de l'arbre de roue. Lubrifiez légèrement de temps à autre l'arbre de roue avec une huile non épaisse et exempte de résine (huile pour machine à coudre).
- Si le fauteuil roulant est mouillé, il est nécessaire de le sécher en l'essuyant.

## 8 Mise au rebut

### 8.1 Consignes relatives à la mise au rebut

Pour la mise au rebut, il est nécessaire de remettre le produit au revendeur spécialisé.

Tous les composants du produit doivent être éliminés conformément aux dispositions relatives à la protection de l'environnement en vigueur dans le pays concerné.

## 9 Informations légales

Toutes les conditions légales sont soumises à la législation nationale du pays d'utilisation concerné et peuvent donc présenter des variations en conséquence.

### 9.1 Durée d'utilisation

Durée d'utilisation prévue : **4 ans**.

La conception, la fabrication et les consignes relatives à l'utilisation conforme du produit ont été déterminées sur la base de la durée d'utilisation prévue. Elles comprennent également des consignes relatives à la maintenance, à la garantie de l'efficacité et à la sécurité du produit.

Une utilisation dépassant la durée prévue indiquée entraîne une augmentation des risques résiduels et ne devrait avoir lieu qu'après avoir consulté du personnel spécialisé qualifié qui aura soigneusement pesé les avantages et les inconvénients.

Lorsque la durée d'utilisation est atteinte, nous recommandons à l'utilisateur ou l'accompagnateur responsable de s'adresser au personnel spécialisé qui a procédé à l'ajustement de ce produit ou au service après-vente du fabricant (voir adresse en 3ème ou 4ème de couverture). L'utilisateur pourra s'informer sur les risques connus et les actuelles possibilités de remise à neuf du produit.

### 9.2 Responsabilité

Le fabricant est responsable si le produit est utilisé conformément aux descriptions et instructions de ce document. Le fabricant décline toute responsabilité pour les dommages découlant d'un non-respect de ce document, notamment d'une utilisation non conforme ou d'une modification non autorisée du produit.

### 9.3 Conformité CE

Ce produit répond aux exigences de la directive européenne 93/42/CEE relative aux dispositifs médicaux. Le produit a été classé dans la classe I sur la base des critères de classification d'après l'annexe IX de cette directive. La déclaration de conformité a donc été établie par le fabricant sous sa propre responsabilité, conformément à l'annexe VII de la directive.



## 9.4 Garantie commerciale

Le personnel spécialisé qui a procédé au réglage de ce produit ou le service après-vente du fabricant (voir adresses en 3<sup>e</sup> de couverture) vous donnera de plus amples informations sur les conditions de la garantie commerciale.

## 9.5 Marque

Toutes les dénominations employées dans le présent document sont soumises sans restrictions aux dispositions du droit des marques de fabrique en vigueur et aux droits du propriétaire concerné.

Toutes les marques, tous les noms commerciaux ou noms de sociétés cités ici peuvent constituer des marques déposées et sont soumis aux droits du propriétaire concerné.

L'absence d'un marquage explicite des marques citées dans ce document ne permet pas de conclure qu'une dénomination n'est pas soumise aux droits d'un tiers.

## 10 Annexes

### 10.1 Caractéristiques techniques

#### INFORMATION

- ▶ Un grand nombre de caractéristiques techniques est indiqué ci-dessous en mm. Sauf indication contraire, les réglages du produit peuvent être effectués par paliers de **0,5 cm** environ ou **1 cm** et non au millimètre près.
- ▶ Notez que les valeurs obtenues lors des réglages peuvent différer de celles indiquées ci-dessous. L'écart peut s'élever à **±10 mm et ±2°**.

#### Données générales

	<b>Start M1</b>
Charge max. admise (en kg)	125
Poids [kg] (pour une largeur d'assise de 430 mm)	À partir d'env. 14,7 <sup>1)</sup>
Poids de transport [kg] ; (pour une largeur d'assise de 430 mm)	Châssis : à partir d'env. 9,7 <sup>1)</sup> Repose-pieds : env. 1,4 <sup>1)</sup> Roues motrices 24" (paire) : env. 3,6 <sup>1)</sup>
Largeur d'assise [mm]	380/405/430/455/480/505 <sup>2)</sup>
Profondeur d'assise [mm]	400/420 <sup>2)</sup>
Hauteur totale max. [mm] (pour une hauteur d'assise arrière de 470 mm ; hauteur du dossier 400 mm ; poignée de poussée)	945
Rayon de braquage approx. [mm] (pour une largeur d'assise 430 mm ; profondeur d'assise 420 mm)	1400 <sup>2)</sup>
Inclinaison max. admissible [°]	7 <sup>3)</sup>
Inclinaison max. admissible [%]	12 <sup>3)</sup>

<sup>1)</sup> Les indications relatives au poids diffèrent en fonction des options et des variantes choisies.

<sup>2)</sup> Conformément à la norme ISO 7176-5, 8.12

<sup>3)</sup> L'utilisation d'un anti-bascule est nécessaire pour emprunter des pentes supérieures à 7° (12 %).

#### Autres données

<b>Start M1</b>	<b>Minimum</b>	<b>Maximum</b>
Poids total	14,4	15
Poids de la pièce la plus lourde [kg]	9,6	10
Longueur totale avec repose-pieds [mm]	943	1015
Largeur totale [mm]	570	695
Longueur (à l'état plié) [mm]	943	1015
Largeur (à l'état plié) [mm]	310	---
Hauteur (à l'état plié) [mm]	925	975
Angle de la surface d'assise [°]	2	---

Start M1	Minimum	Maximum
Profondeur réelle de l'assise [mm]	400	420
Largeur réelle de l'assise [mm]	380	505
Hauteur d'assise à l'avant [mm]	460	510
Hauteur d'assise à l'arrière [mm]	450	500
Angle du dossier [°]	2	---
Hauteur du dossier [mm]	400	425
Écart entre le repose-pieds et l'assise [mm]	280	500
Écart entre l'accoudoir et l'assise [mm]	200	220
Angle entre le repose-pied et la surface d'assise [°]	2	32
Diamètre de la main courante [mm]	500	530
Rayon de braquage minimum [mm]	767 <sup>1)</sup>	791 <sup>1)</sup>
Position de l'accoudoir [mm]	290	---

<sup>1)</sup> Conformément à la norme ISO 7176-5

## 10.2 Valeurs limites pour les fauteuils roulants transportables dans les trains

### INFORMATION

- Les fauteuils roulants de cette série répondent en général aux exigences minimales techniques du règlement (UE) n° 1300/2014 pour les fauteuils roulants transportables dans les trains. En raison des différents réglages, tous les modèles ne peuvent toutefois pas respecter toutes les valeurs limites.
- À l'aide du tableau suivant, le personnel spécialisé ou vous-même pouvez vérifier, en effectuant les mesures correspondantes, si un fauteuil roulant donné respecte les valeurs limites.

Caractéristique	Valeur limite (selon le règlement (UE) n° 1300/2014)
Longueur [mm] <sup>1)</sup>	1200 (avec 50 mm en plus pour les pieds)
Largeur [mm] <sup>1)</sup>	700 (avec 50 mm en plus sur chaque côté pour les mains lors du déplacement)
Roues les plus petites ["] <sup>1)</sup>	env. 3 ou plus (selon le règlement, la roue la plus petite doit pouvoir franchir un espace mesurant 75 mm horizontalement et 50 mm verticalement)
Hauteur [mm] <sup>1)</sup>	max. 1375 (avec un utilisateur masculin, 95e centile)
Rayon de braquage [mm] <sup>1)</sup>	1500
Poids max. [kg] <sup>1)</sup>	200 (pour fauteuil roulant avec utilisateur et bagage)
Hauteur maximale d'un obstacle franchissable [mm] <sup>1)</sup>	50
Garde au sol [mm] <sup>1)</sup>	60 (avec un angle d'inclinaison de 10° en marche en avant, la garde au sol doit s'élever à au moins 60 mm sous le repose-pieds à la fin de la montée)
Angle d'inclinaison maximal avec lequel le fauteuil roulant reste stable [°] <sup>1)</sup>	6 (stabilité dynamique dans toutes les directions) 9 (stabilité statique dans toutes les directions, même lorsque le frein est serré)

<sup>1)</sup> La valeur limite est toujours respectée avec ce type de fauteuil roulant, consulter la page 30









A series of horizontal lines spanning the width of the page, providing a template for writing or drawing.

# Kundenservice/Customer Service

## Europe

Otto Bock HealthCare Deutschland GmbH  
Max-Näder-Str. 15 · 37115 Duderstadt · Germany  
T +49 5527 848-3433 · F +49 5527 848-1460  
healthcare@ottobock.de · www.ottobock.de

Otto Bock Healthcare Products GmbH  
Brehmstraße 16 · 1110 Wien · Austria  
F +43 1 5267985  
service-admin.vienna@ottobock.com · www.ottobock.at

Otto Bock Adria Sarajevo D.O.O.  
Omladinskih radnih brigada 5  
71000 Sarajevo · Bosnia-Herzegovina  
T +387 33 766200 · F +387 33 766201  
obadria@bih.net.ba · www.ottobockadria.com.ba

Otto Bock Bulgaria Ltd.  
41 Tzar Boris III Blvd. · 1612 Sofia · Bulgaria  
T +359 2 80 57 980 · F +359 2 80 57 982  
info@ottobock.bg · www.ottobock.bg

Otto Bock Suisse AG  
Pilatusstrasse 2 · CH-6036 Dierikon  
T +41 41 455 61 71 · F +41 41 455 61 70  
suisse@ottobock.com · www.ottobock.ch

Otto Bock ČR s.r.o.  
Protetická 460 · 33008 Zruč-Senec · Czech Republic  
T +420 377825044 · F +420 377825036  
email@ottobock.cz · www.ottobock.cz

Otto Bock Iberica S.A.  
C/Majada, 1 · 28760 Tres Cantos (Madrid) · Spain  
T +34 91 8063000 · F +34 91 8060415  
info@ottobock.es · www.ottobock.es

Otto Bock France SNC  
4 rue de la Réunion · CS 90011  
91978 Courtaboeuf Cedex · France  
T +33 1 69188830 · F +33 1 69071802  
information@ottobock.fr · www.ottobock.fr

Otto Bock Healthcare plc  
32, Parsonage Road · Englefield Green  
Egham, Surrey TW20 0LD · United Kingdom  
T +44 1784 744900 · F +44 1784 744901  
bockuk@ottobock.com · www.ottobock.co.uk

Otto Bock Hungária Kft.  
Tatai út 74. · 1135 Budapest · Hungary  
T +36 1 4511020 · F +36 1 4511021  
info@ottobock.hu · www.ottobock.hu

Otto Bock Adria d.o.o.  
Dr. Franje Tuđmana 14 · 10431 Sveta Nedelja · Croatia  
T +385 1 3361 544 · F +385 1 3365 986  
ottobockadria@ottobock.hr · www.ottobock.hr

Otto Bock Italia Srl Us  
Via Filippo Turati 5/7 · 40054 Budrio (BO) · Italy  
T +39 051 692-4711 · F +39 051 692-4720  
info.italia@ottobock.com · www.ottobock.it

Otto Bock Benelux B.V.  
Mandenmaker 14 · 5253 RC  
Nieuwkuijk · The Netherlands  
T +31 73 5186488 · F +31 73 5114960  
info.benelux@ottobock.com · www.ottobock.nl

Industria Ortopédica Otto Bock Unip. Lda.  
Av. Miguel Bombarda, 21 - 2º Esq.  
1050-161 Lisboa · Portugal  
T +351 21 3535587 · F +351 21 3535590  
ottobockportugal@mail.telepac.pt

Otto Bock Polska Sp. z o. o.  
Ulica Korolowa 3 · 61-029 Poznań · Poland  
T +48 61 6538250 · F +48 61 6538031  
ottobock@ottobock.pl · www.ottobock.pl

Otto Bock Romania srl  
Șos de Centura Chitila - Mogoșoia Nr. 3  
077405 Chitila, Jud. Ilfov · Romania  
T +40 21 4363110 · F +40 21 4363023  
info@ottobock.ro · www.ottobock.ro

OOO Otto Bock Service  
p/o Pultikovo, Business Park „Greenwood”,  
Building 7, 69 km MKAD  
143441 Moscow Region/Krasnogorskiy Rayon  
Russian Federation  
T +7 495 564 8360 · F +7 495 564 8363  
info@ottobock.ru · www.ottobock.ru

Otto Bock Scandinavia AB  
Koppargatan 3 · Box 623 · 60114 Norrköping · Sweden  
T +46 11 280600 · F +46 11 312005  
info@ottobock.se · www.ottobock.se

Otto Bock Slovakia s.r.o.  
Röntgenova 26 · 851 01 Bratislava 5 · Slovak Republic  
T +421 2 32 78 20 70 · F +421 2 32 78 20 89  
info@ottobock.sk · www.ottobock.sk

Otto Bock Sava d.o.o.  
Industrijska bb · 34000 Kragujevac · Republika Srbija  
T +381 34 351 671 · F +381 34 351 671  
info@ottobock.rs · www.ottobock.rs

Otto Bock Ortopedi ve  
Rehabilitasyon Tekniği Ltd. Şti.  
Ali Dursun Bey Caddesi · Lati Lokum Sokak  
Meriç Sitesi B Blok No: 6/1  
34387 Mecidiyeköy-Istanbul · Turkey  
T +90 212 3565040 · F +90 212 3566688  
info@ottobock.com.tr · www.ottobock.com.tr

## Africa

Otto Bock Algérie E.U.R.L.  
32, rue AHCÈNE Outaleb - Coopérative les Mimosas  
Mackle-Ben Aknoun · Alger · DZ Algérie  
T +213 21 913863 · F +213 21 913863  
information@ottobock.fr · www.ottobock.fr

Otto Bock Egypt S.A.E.  
28 Soliman Abaza St. Mohandessein · Giza · Egypt  
T +202 330 24 390 · F +202 330 24 380  
info@ottobock.com.eg · www.ottobock.com.eg

Otto Bock South Africa (Pty) Ltd  
Building 3 Thornhill Office Park · 94 Bekker Road  
Midrand · Johannesburg · South Africa  
T +27 11 312 1255  
info-southafrica@ottobock.co.za  
www.ottobock.co.za

## Americas

Otto Bock Argentina S.A.  
Av. Belgrano 1477 · CP 1093  
Ciudad Autónoma de Buenos Aires · Argentina  
T +54 11 5032-8201 / 5032-8202  
atencionclientes@ottobock.com.ar  
www.ottobock.com.ar

Otto Bock do Brasil Tecnica Ortopédica Ltda.  
Alameda Maria Tereza, 4036, Bairro Dois Córregos  
CEP: 13.278-181, Valinhos-São Paulo · Brasil  
T +55 19 3729 3500 · F +55 19 3269 6061  
ottobock@ottobock.com.br · www.ottobock.com.br

Otto Bock HealthCare Canada  
5470 Harvester Road  
Burlington, Ontario, L7L 5N5, Canada  
T +1 289 288-4848 · F +1 289 288-4837  
infocanada@ottobock.com · www.ottobock.ca

Otto Bock HealthCare Andina Ltda.  
Calle 138 No 53-38 · Bogotá · Colombia  
T +57 1 8619988 · F +57 1 8619977  
info@ottobock.com.co · www.ottobock.com.co

Otto Bock de Mexico S.A. de C.V.  
Prolongación Calle 18 No. 178-A  
Col. San Pedro de los Pinos  
C.P. 01180 México, D.F. · Mexico  
T +52 55 5575 0290 · F +52 55 5575 0234  
info@ottobock.com.mx · www.ottobock.com.mx

Otto Bock HealthCare LP  
11501 Alterra Parkway Suite 600  
Austin, TX 78758 · USA  
T +1 800 328 4058 · F +1 800 655 4963  
usa.customerservice@ottobockus.com  
www.ottobockus.com

## Asia/Pacific

Otto Bock Australia Pty. Ltd.  
Suite 1.01, Century Corporate Centre  
62 Norwest Boulevard  
Baulkham Hills NSW 2153 · Australia  
T +61 2 8818 2800 · F +61 2 8814 4500  
healthcare@ottobock.com.au · www.ottobock.com.au

Beijing Otto Bock Orthopaedic Industries Co., Ltd.  
B12E, Universal Business Park  
10 Jiuxianqiao Road, Chao Yang District  
Beijing, 100015, P.R. China  
T +8610 8598 6880 · F +8610 8598 0040  
news-service@ottobock.com.cn  
www.ottobock.com.cn

Otto Bock Asia Pacific Ltd.  
Unit 1004, 10/F, Greenfield Tower, Concordia Plaza  
1 Science Museum Road, Tsim Sha Tsui  
Kowloon, Hong Kong · China  
T +852 2598 9772 · F +852 2598 7886  
info@ottobock.com.hk · www.ottobock.com

Otto Bock HealthCare India Pvt. Ltd.  
20th Floor, Express Towers  
Nariman Point, Mumbai 400 021 · India  
T +91 22 2274 5500 / 5501 / 5502  
information@indiaottobock.com · www.ottobock.in

Otto Bock Japan K. K.  
Yokogawa Building 8F, 4-4-44 Shibaura  
Minato-ku, Tokyo, 108-0023 · Japan  
T +81 3 3798-2111 · F +81 3 3798-2112  
ottobock@ottobock.co.jp · www.ottobock.co.jp

Otto Bock Korea HealthCare Inc.  
4F Agaworld Building · 1357-74, Seocho-dong  
Seocho-ku, 137-070 Seoul · Korea  
T +82 2 577-3831 · F +82 2 577-3828  
info@ottobockkorea.com · www.ottobockkorea.com

Otto Bock South East Asia Co., Ltd.  
1741 Phaholyothin Road  
Kwaeng Chatuchark · Khet Chatuchark  
Bangkok 10900 · Thailand  
T +66 2 930 3030 · F +66 2 930 3311  
obsea@ottobock.co.th · www.ottobock.co.th

## Other countries

Otto Bock HealthCare GmbH  
Max-Näder-Straße 15 · 37115 Duderstadt · Germany  
T +49 5527 848-1590 · F +49 5527 848-1676  
reha-export@ottobock.de · www.ottobock.com

Ihr Fachhändler | Your specialist dealer



Otto Bock Mobility Solutions GmbH  
Lindenstraße 13 · 07426 Königsee-Rottenbach/Germany  
[www.ottobock.com](http://www.ottobock.com)

Ottobock has a certified Quality Management System in accordance with ISO 13485.

